



## Mescolatrice planetaria DMIX, mescolatrice planetaria nera da 5 litri. Sensore di rilevamento presenza vasca, variatore di v

ARTICOLO N° \_\_\_\_\_

MODELLO N° \_\_\_\_\_

NOME \_\_\_\_\_

SIS # \_\_\_\_\_

AIA # \_\_\_\_\_



603797 (DMX5BLCK)

DMIX, mescolatrice planetaria nera da 5 litri. Sensore di rilevamento presenza vasca, variatore di velocità elettronico. Presa accessori tipo K. Completa di frusta inox, spatola inox, uncino semi spiralato inox. Schermo di protezione privo di BPA.

### Descrizione

Articolo N° \_\_\_\_\_

Mescolatrice planetaria da banco ideale per impastare mescolare e montare. Corpo in alluminio verniciato e ampia base per una maggiore stabilità. 5,5 litri di capacità e vasca in acciaio inox 18/10 (AISI 304) completa di maniglie. Motore universale con variazione elettronica di velocità da 40 a 240 giri/min. (movimento planetario), la velocità della frusta può raggiungere i 500 giri/min. Schermo di protezione trasparente ed estraibile che attiva il sollevamento e l'abbassamento della vasca. Schermo in materiale privo di BPA (bisfenolo-A). Dispositivo di rilevamento della vasca che permette l'attivazione della macchina solo quando la vasca è adeguatamente installata e posizionata insieme allo schermo di sicurezza. Presa accessori di tipo K (accessori a richiesta).

In dotazione 3 utensili: frusta, spatola ed uncino semi spiralato in acciaio inox.

Colore: nero.

Approvazione: \_\_\_\_\_

### Caratteristiche e benefici

- Planetaria piccola e compatta pensata per: montare, mescolare e fornire buoni risultati di impasto.
- Capacità massima 0.75 kg (farina, con 60% di idratazione).
- Variatore elettronico di velocità.
- Schermo di protezione estraibile che attiva il sollevamento e l'abbassamento della vasca.
- In dotazione:-vasca da 5,5 litri, frusta, spatola e uncino semi spiralato-presi accessori del tipo K (accessori non inclusi).
- La forma e dimensione degli utensili si adattano perfettamente alla vasca così da ottenere miscele uniformi, anche con quantità minime di prodotto.
- Il dispositivo di rilevamento della vasca permette l'attivazione della macchina solo quando la vasca è adeguatamente installata e posizionata insieme allo schermo di sicurezza.

### Costruzione

- Schermo di protezione trasparente costruito con un copoliestere Eastman Tritan™ privo di BPA; resistente agli urti, dura nel tempo e rimane trasparente dopo ripetuti lavaggi in lavastoviglie. Eastman & Tritan sono marchi di Eastman Chemical Company.
- Potenza: 500 watt.
- Velocità variabile da 40 a 240 giri/min. (movimento planetario) da impostare in base all'utensile e alla consistenza dell'impasto.
- Rotazione a velocità variabile degli utensili da 84 a 500 giri/min.
- Sistema planetario resistente all'acqua (IP55 sui controlli elettrici, IP34 sull'intera macchina).
- Potente motore universale ad alta coppia di spunto e con protezione da sovraccarichi.
- Design compatto.
- Frusta, spatola e uncino semi spiralato in acciaio inox
- Vasca da 5,5 lt con 2 maniglie in acciaio inox AISI 304.

Mescolatrice planetaria DMIX, mescolatrice planetaria nera da 5 litri. Sensore di rilevamento presenza vasca, variatore di v



**Mescolatrice planetaria  
DMIX, mescolatrice planetaria nera da 5  
litri. Sensore di rilevamento presenza  
vasca, variatore di v**

### Accessori inclusi

- 1 x Vasca inox per mescolatrice 5 Lt PNC 653754  
- per DMIX
- 1 x Uncino a semi-spirale inox per mescolatrice 5 Lt - per DMIX PNC 653755
- 1 x Spatola inox per mescolatrice 5 Lt PNC 653756
- 1 x Frusta inox per mescolatrice 5 Lt PNC 653757

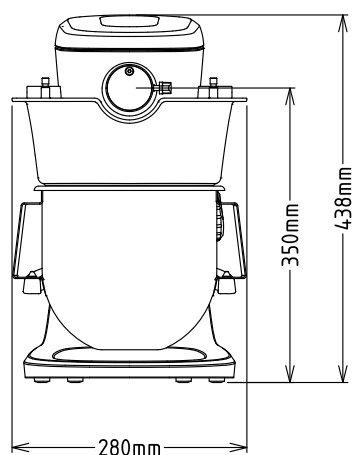
### Accessori opzionali

- Tritacarne 60 mm per macchine con presa accessori tipo K (presa quadrata 12mm). Corpo in alluminio. 1 disco inox con fori diametro 6 mm. PNC 653043
- 3 dischi (diametro fori 3 / 4,5 / 8 mm) per accessorio tritacarne. PNC 653044
- Accessorio pasta con attacco tipo K per lasagne 142,5 mm PNC 653296
- Accessorio pasta con attacco tipo K per spaghetti 2mm PNC 653298
- Kit pasta con attacco tipo K. 3 accessori. Lasagne, Tagliatelle, Tagliolini PNC 653300
- Vasca inox per mescolatrice 5 Lt - per DMIX PNC 653754
- Uncino a semi-spirale inox per mescolatrice 5 Lt - per DMIX PNC 653755
- Spatola inox per mescolatrice 5 Lt PNC 653756
- Frusta inox per mescolatrice 5 Lt PNC 653757

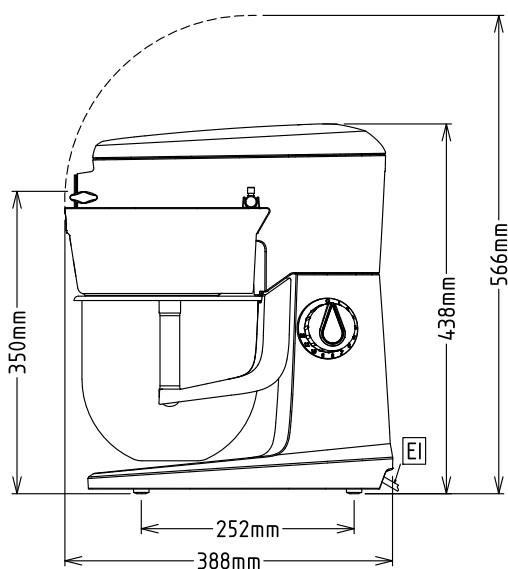


Mescolatrice planetaria  
DMIX, mescolatrice planetaria nera da 5 litri. Sensore di rilevamento  
presenza vasca, variatore di v  
L'azienda si riserva il diritto di apportare modifiche ai prodotti senza preavviso

Fronte

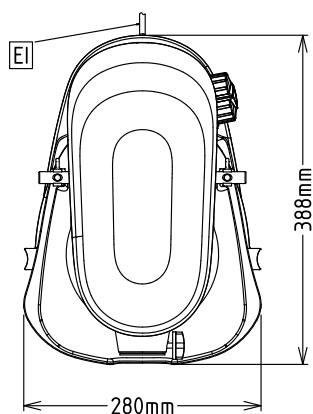


Lato



EI = Connessione elettrica

Alto



#### Elettrico

**Tensione di alimentazione:** 200-240 V/1N ph/50/60 Hz  
**Watt totali:** 0.5 kW

#### Capacità

**Prestazioni (fino a):** 0.75 kg/ciclo  
**Capacità** 5.5 litri

#### Informazioni chiave

**Dimensioni esterne, larghezza:** 280 mm

**Dimensioni esterne, profondità:** 388 mm

**Dimensioni esterne, altezza:** 438 mm

**Peso imballo:** 15 kg

**Peso netto (kg):** ISO 9001; ISO 14001

**Farina:** 0.75 kg con uncino semi-spiralato

**Chiare d'uovo:** 12 con Frusta